

# BREZZA BS4



**Wi-Fi**  
Consente di impostare il climatizzatore a distanza anche durante la vostra assenza



**On-Off Card**  
Scheda per attivare il funzionamento dell'unità interna



**Super Quiet**  
L'unità interna raggiunge la rumorosità minima



**Sleep**  
Switch automatico della modalità notturna



**Flusso m+**  
Grazie all'apposito ventilatore la gittata d'aria può arrivare fino a 12m



**Health Air**  
Evita il flusso d'aria diretto sulle persone



**Auto Mode**  
Funzionamento auto



**Quiet**  
Funzionamento in modalità silenziosa



**Supermatch**  
Le unità interne sono universali



**A-PAM DC Inverter**  
Funzionamento in bassa frequenza, per un maggior risparmio energetico



**Limite di funzionamento -10°C**  
In Raffreddamento l'unità opera fino a -10° esterni



**Limite di funzionamento -15°C**  
In Riscaldamento l'unità opera fino a -15° esterni



**Auto Restart**  
Riavvio automatico del climatizzatore dopo un'interruzione di corrente



**4 Velocità**  
4 Velocità del ventilatore: alta, media, bassa, super bassa



**3 Min**  
Standby di 3 minuti per proteggere il compressore



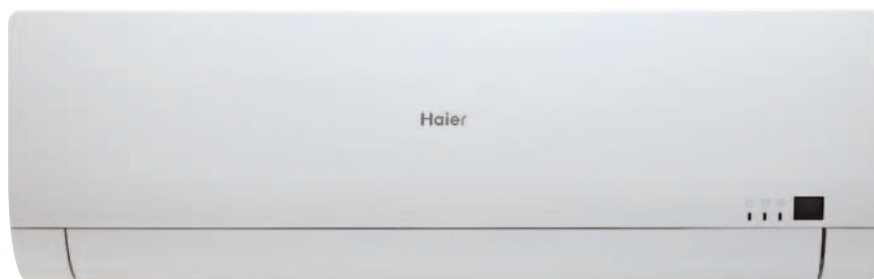
**Evaporatore Autopulente**  
Aiuta a mantenere lo scambiatore di calore pulito da muffe, polvere, ecc.



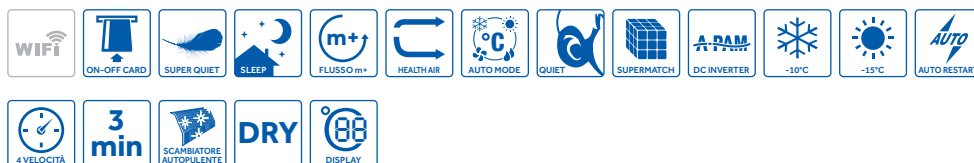
**Dry**  
Funzione deumidificazione



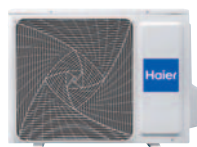
**Display 88**  
Display doppio 8: per visualizzare la temperatura impostata e rilevata nell'ambiente



- AS09BS4HRA A++ | A+
- AS12BS4HRA A++ | A+
- AS15BS4HRA A++ | A+
- AS18BS4HRA A++ | A+
- AS24BS4HRA A++ | A+



9K -12K



15K



18K



24K



telecomando YR-HG02



comando optional YR .....

necessita interfaccia comando a filo WK-B

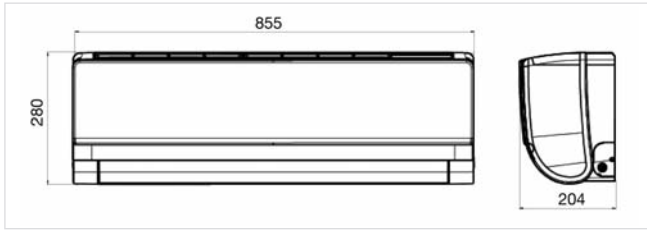
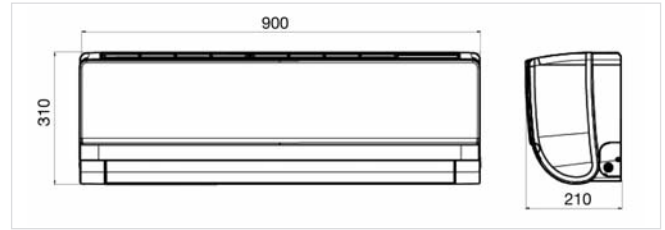
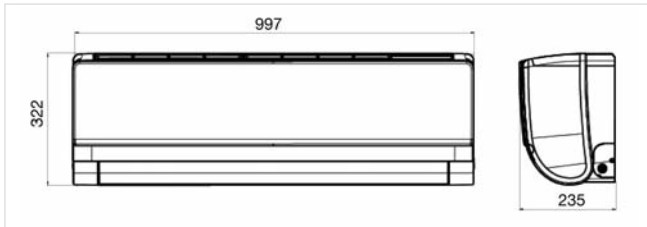
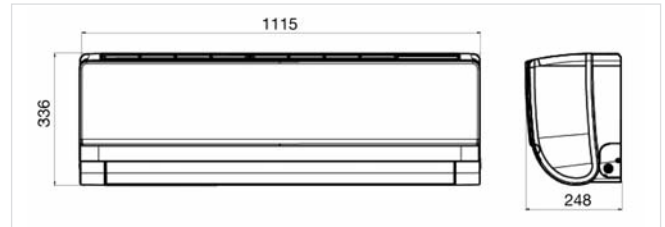
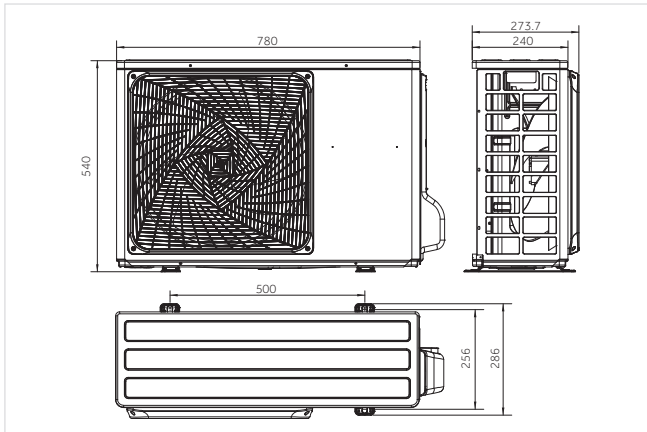
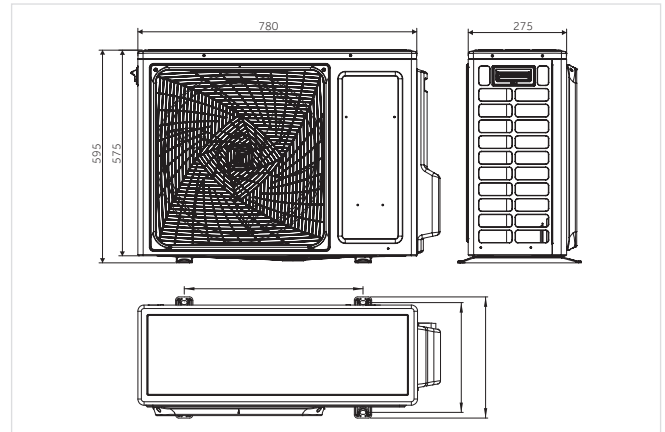
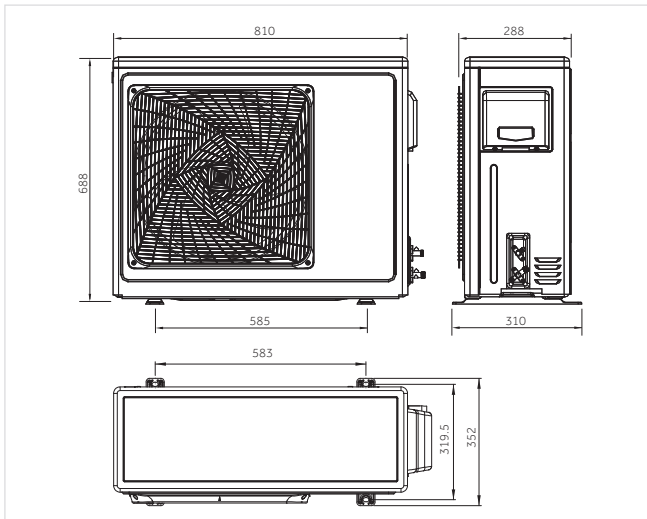
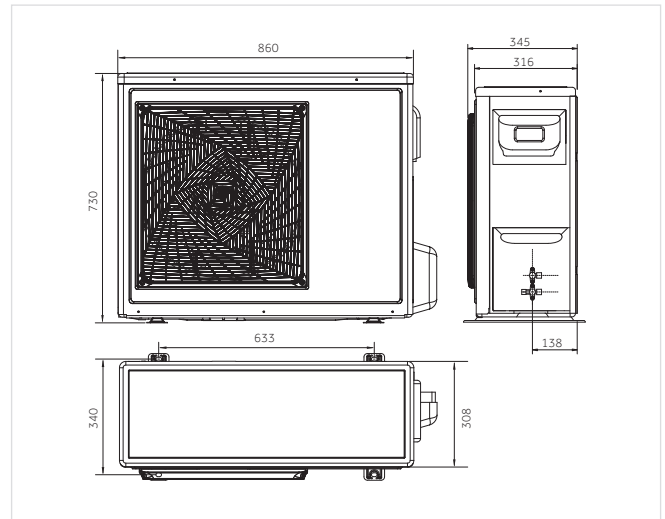


WI-FI USB optional

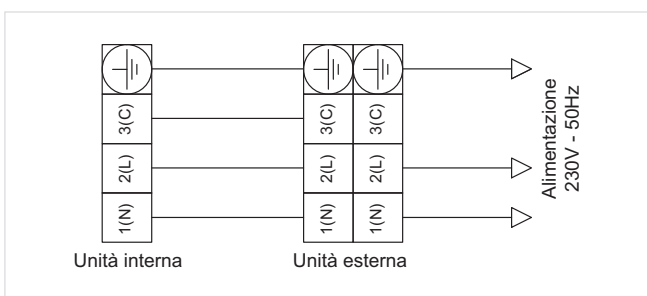
Per maggiori informazioni sulla compatibilità dei comandi consultare pagina 29.

Modello	UI		AS09BS4HRA	AS12BS4HRA	AS15BS4HRA	AS18BS4HRA	AS24BS4HRA
Codice commerciale	UI		2501301CL	2501302CL	2501304CL	2501305CL	2501306CL
Modello	UE		1U09BS3ERA	1U12BS3ERA	1U15BS3ERA	1U18FS2ERA(S)	1U24GS1ERA
Codice commerciale	UE		25023013L	25023023L	25023043L	25023053L	25023061L
<b>Dati prestazionali</b>							
Potenza resa RAFF.	nom (min-max)	kW	2,7 (0,80-3,40)	3,2 (1,00-4,20)	4,4 (1,3-5,0)	5,2 (1,30-6,80)	7 (2,20-8,50)
Potenza resa RISC	nom (min-max)	kW	2,8 (1,00-4,60)	3,7 (1,10-5,40)	5,4 (1,4-6,0)	5,8 (1,40-6,90)	7,5 (2,40-9,80)
Potenza assorbita RAFF.	nom (min-max)	kW	0,71 (0,35-1,30)	1 (0,37-1,35)	1,16 (0,41-1,9)	1,53 (0,4-2,25)	2,18 (0,45-2,65)
Potenza assorbita RISC.	nom (min-max)	kW	0,68 (0,36-1,30)	0,95 (0,38-1,40)	1,35 (0,42-2,2)	1,70 (0,41-2,35)	2,20 (0,48-2,95)
Classe energetica	EER		3,8	3,6	3,8	3,4	3,21
	COP		-	-	-	-	-
Pdesign RAFF.	capacità (35°)	kW	2,7	3,6	4,4	5,2	7,00
Pdesign RISC.	capacità (-10°)	kW	2,4	3,2	4,0	5,2	5,6
Classe energetica	SEER		6,40 (A++)	6,10 (A++)	6,90 (A++)	6,20 (A++)	6,10 (A++)
	SCOP		4,0 (A+)	4,0 (A+)	4,2 (A+)	4,0 (A+)	4,0 (A+)
Consumo annuo di energia RAFF.		kWh/a	148	207	223	293	401
Consumo annuo di energia RISC.		kWh/a	830	1114	1333	1832	1979
<b>Unità interna</b>							
Alimentazione		V-Ph-Hz	230-1-50	230-1-50	230-1-50	230-1-50	230-1-50
Volume aria trattato		m³/h	600	650	800	900	1200
Deumidificazione		l/h	1,2	1,6	1,8	2	2,8
Potenza sonora		dB	52	54	56	57	62
Pressione sonora		dB(A)	38/33/26/22	39/34/27/23	40/35/31/22	44/40/35/28	47/43/37/30
Dimensioni	L x P x H	mm	855x200x280	855x200x280	900x210x310	997x230x322	1115x243x336
Peso netto		kg	10	10	11,5	13	15,3
<b>Unità esterna</b>							
Alimentazione		V-Ph-Hz	230-1-50	230-1-50	230-1-50	230-1-50	230-1-50
Potenza sonora		dB	61/62	62/63	63/64	63/64	67/68
Pressione sonora		dB(A)	48/52	50/53	52/53	52/54	54/56
Dimensioni	L x P x H	mm	780x245x540	780x245x540	780x290x597	810x288x688	860x308x730
Peso netto		kg	28,4	30,4	35,5	43	49
Compressore			Panasonic	Panasonic	Mitsubishi	Mitsubishi	Mitsubishi
<b>Dati Idraulici</b>							
Refrigerante			R410A	R410A	R410A	R410A	R410A
Tubazione liquido Ø		mm	6,35	6,35	6,35	6,35	9,52
Tubazione gas Ø		mm	9,52	9,52	9,52	12,7	15,88
Lunghezza tubazioni std senza carica refrigerante		m	7	7	7	10	10
Lunghezza tubazioni max		m	15	15	15	25	25
Dislivello max UI - UE		m	10	10	10	15	15
Carica refrigerante in fabbrica		kg	0,75	1	1,1	1,3	1,6
Carica aggiuntiva ref. oltre lungh. std.		g/m	20	20	20	20	20
Limiti di funzionamento RAFF.	min-max	°C	-10-43	-10-43	-10-43	-10-43	-10-43
Limiti di funzionamento RISC.	min-max	°C	-15-24	-15-24	-15-24	-15-24	-15-24

R32 NEW GENERATION  
SCALDACQUA  
SUPERMATCH MULTISPLIT  
R410A HIGH SEASONAL  
SUPERMATCH MONOSPLIT  
CLASSIC POWER  
SMART POWER  
MAXISPLIT  
ON - OFF  
TRATTAMENTO ARIA  
NOTE TECNICHE

**AS09BS4HRA - AS12BS4HRA**

**AS15BS4HRA**

**AS18BS4HRA**

**AS24BS4HRA**

**1U09BS3ERA - 1U12BS3ERA**

**1U15BS3ERA**

**1U18FS2ERA(S)**

**1U24GS1ERA**


## SCHEMA ELETTRICO DI COLLEGAMENTO



Caratteristiche tecniche	9K-12K	15K	18K	24K
Diametro tubazioni liquido (Ømm)	6,35	6,35	6,35	9,52
Diametro tubazioni gas (Ømm)	9,52	9,52	12,7	15,88
Lunghezza tubazioni std senza carica refrigerante	7m	7m	10m	10m
Lunghezza tubazioni max	15m	15m	25m	25m
Dislivello max UI-UE	10m	10m	15m	15m
Carica agg. ref. oltre lungh. std	20g/m	20g/m	20g/m	20g/m
Cavo alim. unità esterna (mmq)	3G1,5	3G1,5	3G2,5	3G2,5
Cavo esterna - interna (mmq)	4G1,5	4G1,5	4G1,5	4G1,5